

Facial
Recognition

ID:000025



withコロナ時代の、
new normalセキュリティ。

非接触での高速体表面温度測定だけでなく
エッジAI & 監視カメラとの組み合わせにより、
次世代のセキュリティを実現します。

1 非接触高速検温 + 顔認識AI技術

高い精度とスピードを実現

高性能赤外線センサーの採用により、検温誤差 $\pm 0.2^{\circ}\text{C}$ *、検出時間0.3秒を実現。マスク着用のままでのセルフ式検温なので、対面による接触感染リスクを抑えられます。

*性能保証動作温度において

検温異常時にはアラート音でお知らせ

設定温度(初期値 37.5°C)よりも高い温度を検知すると、本体のアラート音でお知らせ。検温のレコードとスナップショットは本体に記録され、CSVまたはHTML形式でUSBメモリへ転送可能です。

工事不要、スタンドアローン運用可能

学校や施設の入り口に設置するだけで利用可能。イベント期間では複数台運用など、移動・撤去を簡単に行うことができます。

2 クラウド接続による多機能パフォーマンス(オプション機能)

AI顔認証を実現

クラウド接続による「顔認証」機能を提供。従業員やゲストの顔登録を行えば、セキュリティエリアへの入退場と検温データを同時に記録できます。



エッジAI活用で監視カメラと連携

ヒトやモノを高度に解析・検知する、エッジAI「Video Analyzer」BOXが、監視カメラをインテリジェント化。AI検温ステーションと監視カメラを連携させる、多彩なアプリケーションを順次市場導入いたします。

第一弾は、特定人物の行動履歴を監視カメラ映像から検索する「Photoサーチ」と、顔情報を検索する「Facialサーチ」。AIはクラウド上で提供されるので、解析サーバーなどの専用機器追加は不要です。



Video Analyzer

AI検温ステーション VA110本体

「AI検温ステーション VA110」は、赤外線センサーとカメラの顔認識AIによる検温で体表面温度を測定し、結果を音声と画面でお知らせします。施設利用・入館のスクリーニングに最適な屋内専用セルフ検温装置です。

- 音声と画面ガイダンスに従って、本体から20cm~100cmの距離で、高性能赤外線センサーで素早く(約0.3秒)、高い精度(±0.2℃*)で温度測定。*性能保証動作温度において
- 高温異常やマスク未着用検出時はアラートで通知。
- 測定結果は本体に記録可能(最大100万件。スナップショットは最大2万件)。USBメモリでデータ取り出し可能(CSV、HTML)。



■VA110 主な仕様

ディスプレイ	8インチ(解像度800×1,280ピクセル)
カメラ	200万画素
赤外線センサー	32×32マトリクスセンサー、温度検出距離 20cm~100cm、検出温度 10℃~60℃
オーディオ	2.5W スピーカー内蔵
アラート	ビジュアル/オーディオ
インターフェース	イーサネット10/100Base-T×1、USB HOST×1、USB OTG×1、リレー出力×1、RS-232×1、RS-485×1、ワイヤード26/34入力×1、ワイヤード26/34出力×1
動作温度/湿度	0℃~50℃(性能保証15℃~35℃)/10%RH~90%RH(性能保証10%RH~70%RH)(結露しないこと)
保管温度/湿度	-20℃~70℃/10%RH~95%RH(結露しないこと)
消費電流	専用ACアダプター、入力AC100V-240V [※] 、50Hz/60Hz、出力DC12V、3A
外形寸法	幅128mm×高さ303mm×奥行277mm(マウントポール部含まず)
質量(本体のみ)	約1.6kg

※付属の電源コードはAC100V専用です。本機は必ずAC100Vで使用してください。

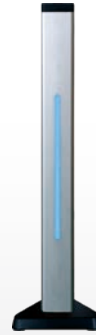
AI検温ステーション

VA110 オープン価格



フロアスタンド

VA110-STD-4 オープン価格



幅301mm×高さ1,114mm×奥行277mm

デスクスタンド

VA110-STD-2 オープン価格

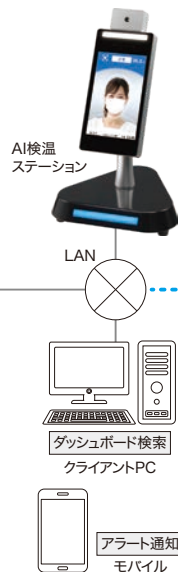
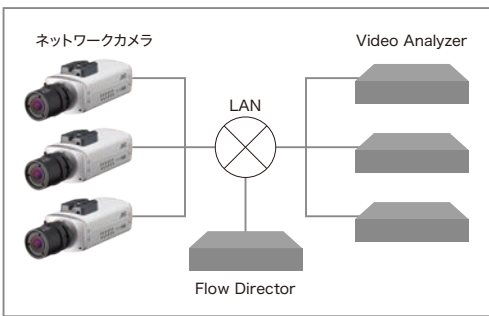


幅279mm×高さ40mm×奥行257mm(フット除く)

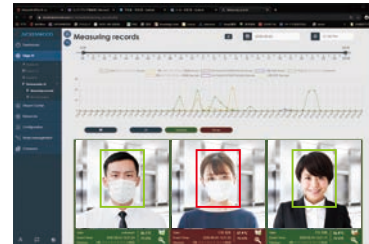
エッジAI/クラウドAIの拡張性

「AI検温ステーション VA110」は、検温測定だけでなく、クラウド接続により、顔認証機能を提供し、従業員の検温と出退を、ダッシュボード画面で一元管理できます。また、万が一、高温や特定人物がVA110で検温後に入場した際、施設内の監視カメラ映像とエッジAIとの連携で、対象の人物が施設内のどこに居たかを画像検索する「Photoサーチ」を提供します。施設の防犯セキュリティ強化に加え、リスク対策として企業や自治体のBCP(事業活動継続)対策を提案いたします。

■システム構成例

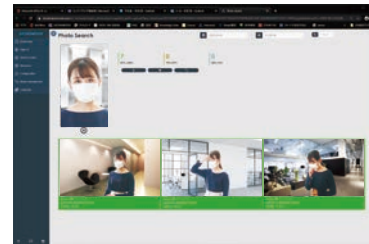


検温測定「Thermometer AI」



特定された人物(高温の入場者など)を記録 [AI検温ステーション]

画像検索「Photoサーチ」



特定された人物(高温の入場者など)の施設内行動履歴を監視カメラ映像から検索 [監視カメラ+エッジAI]

HDネットワークカメラ

VN-H68 オープン価格



フルHD解像度(1,920×1,080)で鮮明に撮影。クラウドストリーム出力。

エッジAI「Video Analyzer」

VA100 オープン価格



カメラ映像からヒトやモノを高度に解析・検知。カメラ台数分が必要。

ストリーム管理「Flow Director」

FD100 オープン価格



ビデオ・オーディオのストリームを管理。

クラウド/AIライセンス(オプション)

- *近日リリース
- *ライセンスはカメラ台数分必要となります。
- *クラウドおよびAIライセンスは、サブスクリプションでの提供となります。
- ・「クラウド記録」(7日間)
LIC-CR-7D オープン価格
- ・「Photoサーチ」(画像検索AIライセンス)
LIC-VAS-PTOS オープン価格
- ・「Facialサーチ」(顔検索AIライセンス)
LIC-VAS-FS オープン価格

<使用上のご注意>

■本製品は、業機法が定める体温計ではありません。本製品は、スクリーニングを行うための体表面温度を測定するもので、測定結果は体温とは異なります。検温判定後に正しい体温を測定する場合は、体温計の使用を推奨します。■本製品は被検温者のウイルス感染判断を行うものではありません。■本製品は屋内仕様です。直射日光は避けてください。■赤外線を放出する可能性のある高温または低温の背景を避けてください(例:キッチン調理面、熱器具、冷凍庫/冷却器など)。■検温デバイス起動中に自動調整(キャリブレーション)されます。自動調整には起動後10分間ほどかかります。■「顔情報」を扱う製品やシステムは、情報の取り扱いについて個人情報保護法の適用を受ける場合があります。設置にあたっては、情報が個人情報に該当するかの判断(2案)、情報の適正な取得(17条)と利用目的の通知・公表(18条)、といった義務が伴うことを認識し、設置者による適切な対応が必要となります。

●記載されている会社名、製品名はそれぞれ各社の商標または登録商標です。●Atomrock社は、AIOTエッジコンピューティングのプラットフォーム開発・設計・生産を行う会社です(本社、米国シアトル)。●仕様および外観は改善のため予告なく変更することがあります。●カタログと実際の商品の色とは、印刷の関係で多少異なる場合もありますので、あらかじめご了承ください。●画面はiFアワード受賞済みです。

株式会社 JVCケンウッド・公共産業システム <https://jkpi.jvckenwood.com/>

事業統括部 映像ソリューション推進部

〒221-0022 横浜市神奈川区守屋町3-12 ☎045-443-3025

a JVCKENWOOD Company

カタログ番号 K/VNT0111151 Z 2020年11月作成